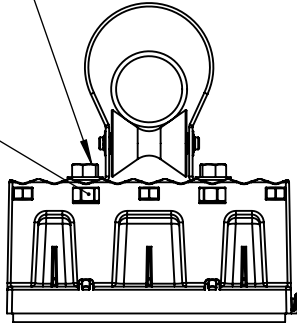


FC @\$) 'Fc`Yf`bghU`Uh]cb ; i]XY`

5 i a]bi a 'Fc`Yf`Zcf`%!' ``D]dY

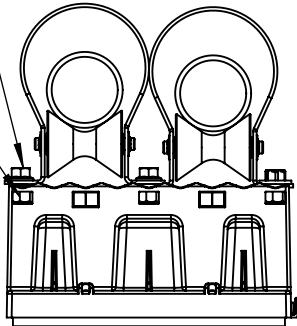
%#&``L`%`<YI`6c`h
I gY`%#&``<UfXk UfY
ZcfG]b[`Y`Fc`Yf
7 YbhYf!A ci bhYX
cb`6`cl

%#&``Bi h



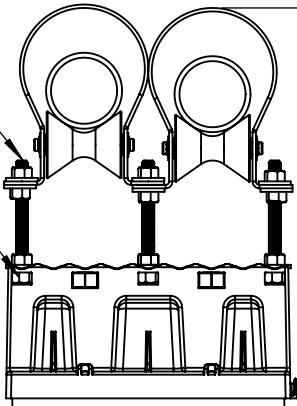
' #, ``L`%`<YI`6c`h
I gY` #, ``<UfXk UfY
ZcfA i`h]d`Y`Fc`Yfg

' #, ``Bi h
bgyfhi]brc`6`cl
`D`UW`g

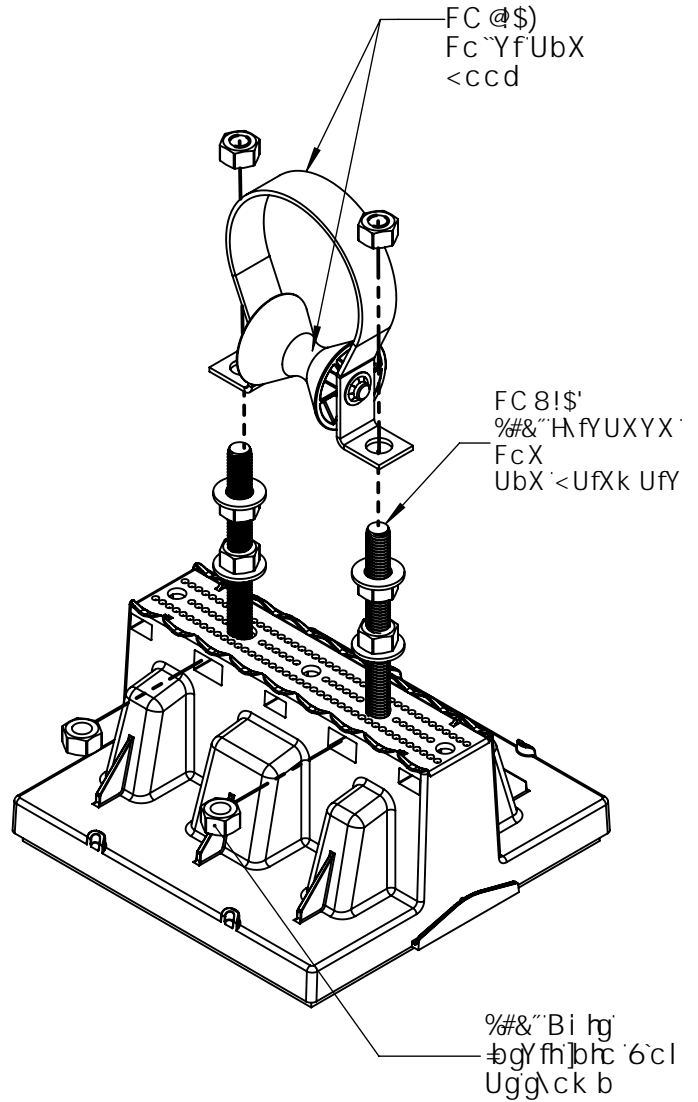


' #, ``
H`fY`U`X`Y`X
Fc`X

' #, ``Bi h



5/8"
A 5L



FC @\$)
Fc`Yf`UbX
<ccd

FC 8!\$'
%#&``H`fY`U`X`Y`X
Fc`X
UbX`<UfXk UfY

%#&``Bi hg
bgyfhi]brc`6`cl
Ugg`ck`b

C d]h]cbU`FC 8!\$' `UW`W`ggc`fm
%#&``H`fY`U`X`Y`X`Fc`X`_]hg`Uj`U]UV`Y

C h`Y`fk`]gy.
7`cb`h`U`W`c`f`]g`h`c`g`d`d`m` #, ``c`f`%#&``bi`hg`V`c`hg`UbX`h`fY`U`X`Y`X`fc`X

BC H9G

i I gY`%`Z`h`V`ga`U`l`h`c`f`e`i`Y`c`b`'`U`a`V`b`i`h`g`c`b`'6`c`l`h`c`d`g`f`Z`U`W`/`.....
i gY`@`W`h`Y`c`b`h`fY`U`X`g
i A`U`l`]a`i`a` \`Y`l` \`h`c`b`g`b[`Y`6`c`l`]g`%(`c`j`Y`f`U`
i b`g`U`f`c`X`g`U`a`]b`]a`i`a`c`Z`%`]b`h`c`6`c`l`Z`U`b`X`U`a`U`l`c`Z`'
i FC @\$) `]g`b`c`h`c`V`Y`i`g`Y`X`k`]h`L`H`!`\$`&`U`d`d`]W`U`h`c`g



Adjustable Piping Support

US PAT. 7,731,131 CAN. PAT. 2,675,158

6`c`l`k`]h`%`!` ``D`]d`Y`Fc`Y`f`5`gg`m`l

A`U`l`@`U`X`D`Y`f`6`c`l`
G`b[`Y`D`c`]h`&`\$`V`#`%`_`l`
8`i`U`D`c`]h`c`f`G`f`i`H`A`c`i`b`h`Y`@`U`X`.'`\$`V`#`%`_`l`

D`f`j`*`\$`E`-`+`!`\$`(`) k`k`k`f`c`c`Z`c`d`V`c`l`W`c`a
: `f`l`*`\$`E`_`+`%`-`&`%`]b`Z`4`f`c`c`Z`c`d`V`c`l`W`c`a